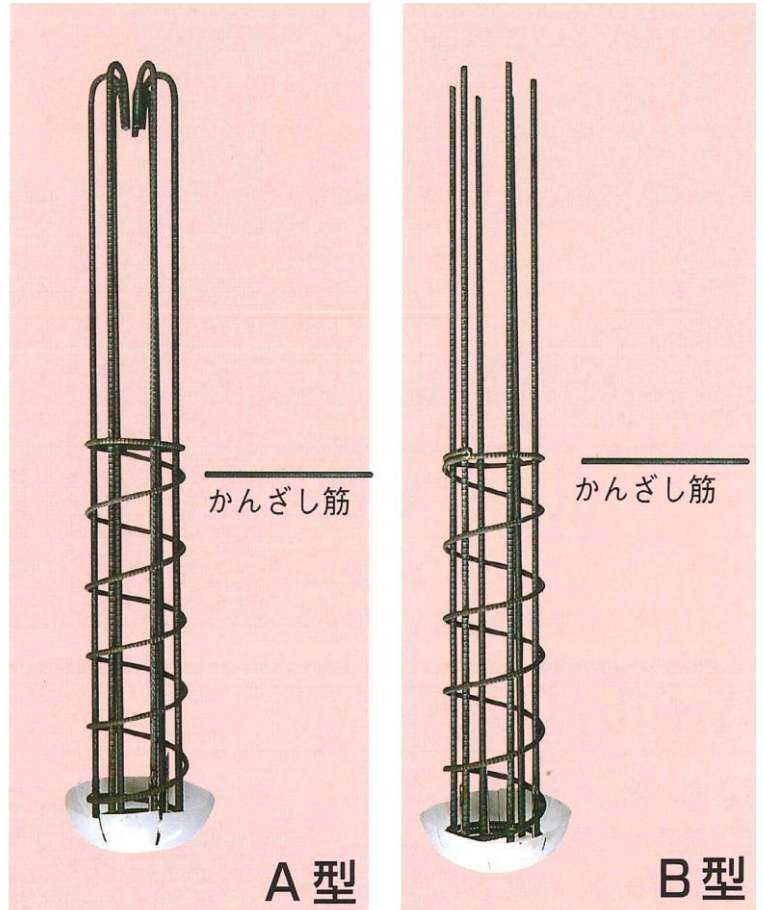
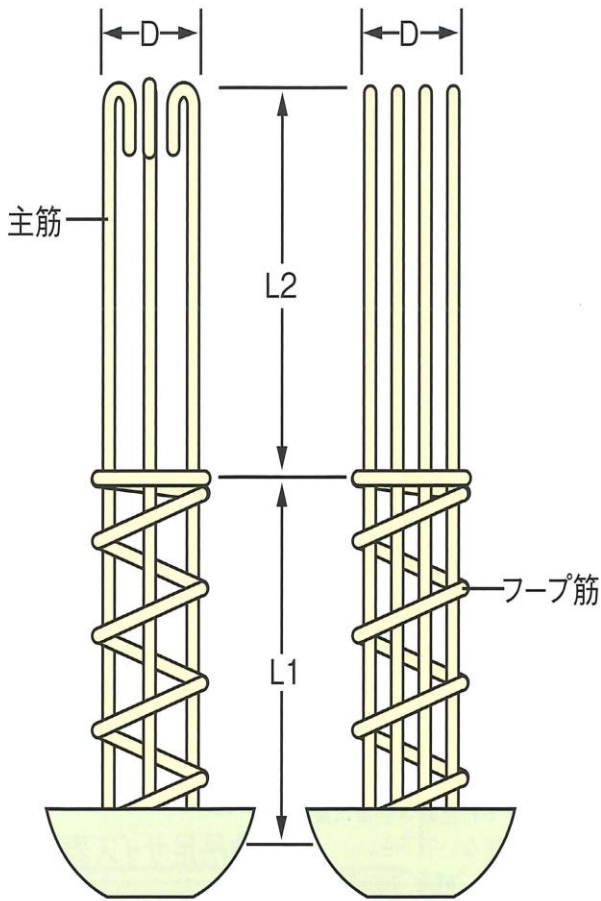


# パイルスパイラル

- 杭頭補強鉄筋
- 杭頭から内部へ挿入するだけで簡単に施工出来ます。



単位/mm

製品番号	標準パイル		パイルスパイラル寸法					
	外径	内径	外径D	全長	L1	L2	主筋本数	フープ筋ピッチ
S-300	300	160~180	120	980	450	530	D13 6本	D10 100ピッチ
S-350	350	210~230	160	1055	525			
S-400	400	250~270	170	1130	600			
S-450	450	290~310	200	1205	675			
S-500	500	320~340	230	1280	750			
S-600	600	400~420	320	1430	900			

\* ご注文により別注サイズの製作もいたします。

(製作例)

